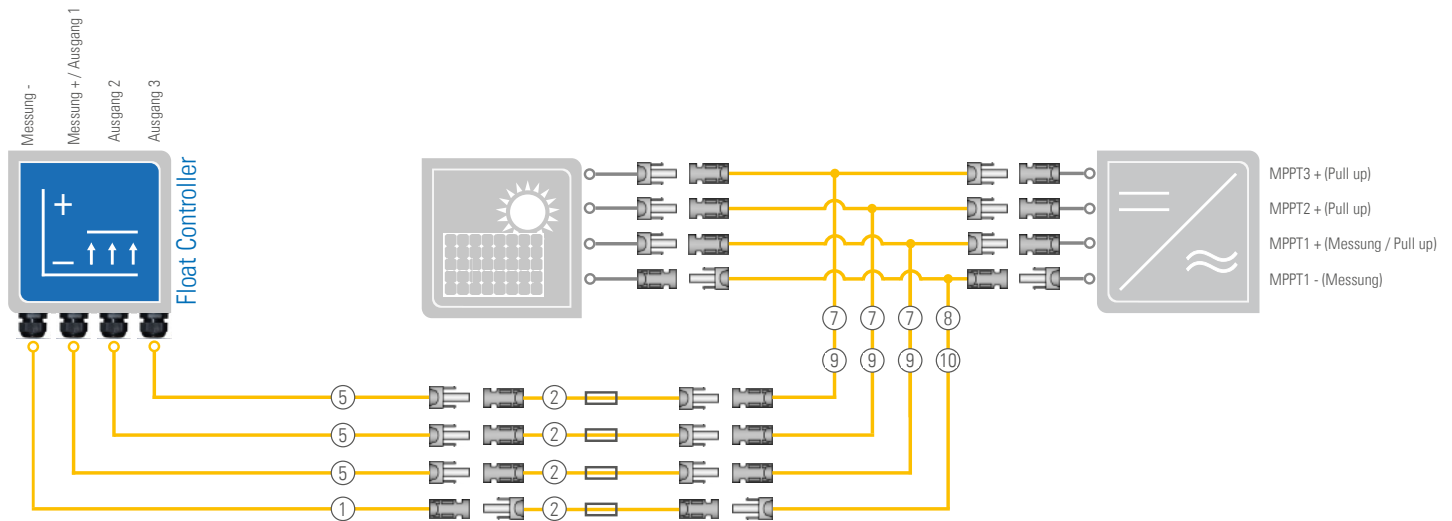



# Kabelkonfigurator

## PADCON Float Controller SI

### Float Controller



### Kabelvarianten

Kabel Nr.	Kabel Typ	Länge	Anschlüsse	Beschreibung
①		0,5m / 1,5m / 4m / 6m	offen / MC4 Stecker	Anschlusskabel Wechselrichter (Messung + / Pull up)
②		1m	MC4 Buchse / MC4 Stecker	Verbindungskabel mit eingegossener 5A Sicherung (Modulseite mit positiver Spannung)
⑤		0,5m / 3m / 5m / 10m	offen / MC4 Buchse	Distanzkabel (Messung + / Pull up)
⑦		0,4m	MC4 Stecker / MC4 Buchse MC4 Stecker	Y- Kabel +
⑧		0,4m	MC4 Buchse / MC4 Stecker MC4 Buchse	Y- Kabel -
⑨		0,4m	Sunclix Stecker / MC4 Buchse Sunclix Stecker	Y- Kabel +
⑩		0,4m	Sunclix Buchse / MC4 Stecker Sunclix Buchse	Y- Kabel -

Bitte senden Sie dieses Formular ausgefüllt per Fax, Post oder Email an PADCON GmbH.

# Kabelkonfigurator

## PADCON Float Controller SI

### Bestellung

---

Kabel Nr.	Länge	Anzahl

Kabel Nr.	Länge	Anzahl

Bitte senden Sie dieses Formular ausgefüllt per Fax, Post oder Email an PADCON GmbH.